



MOBILE 3D-SCAN TECHNOLOGIE

...ohne Daten kein 3D Druck.

Antonius Köster

AGENDA

- Vorstellung
- Historie – der Blick zurück
- Beispiele
- 3D Scanner
- Was gilt zu beachten beim 3D Scannen?
- Datenverarbeitung
- Softwarelösungen
- Die digitale Werkstatt
- Schlussfolgerungen

ÜBER UNS

- Antonius Köster, Modellbauermeister
- GF Antonius Köster GmbH & Co. KG
- 9 Experten
- 3D CAD/CAM seit 1989
- 1991 erster 3D Druck
- Seit 1993 CAD/CAM Service
- Seit 1995 Beratung in CAD/CAM/AM
- Seit 2003 Handel mit 3D Scanner und Software
- Spezialisiert auf „Organische Formen“
- Ca. 1000 Anwender in Handwerk, Industrie, Kunst, Forschung und Lehre



PRODUKTPORTFOLIO

CONSULTING

- Additive Fertigung
- CAD/CAM organischer Formen
- Systemauswahl
- Machbarkeitsstudien
- Workshops und Vorträge

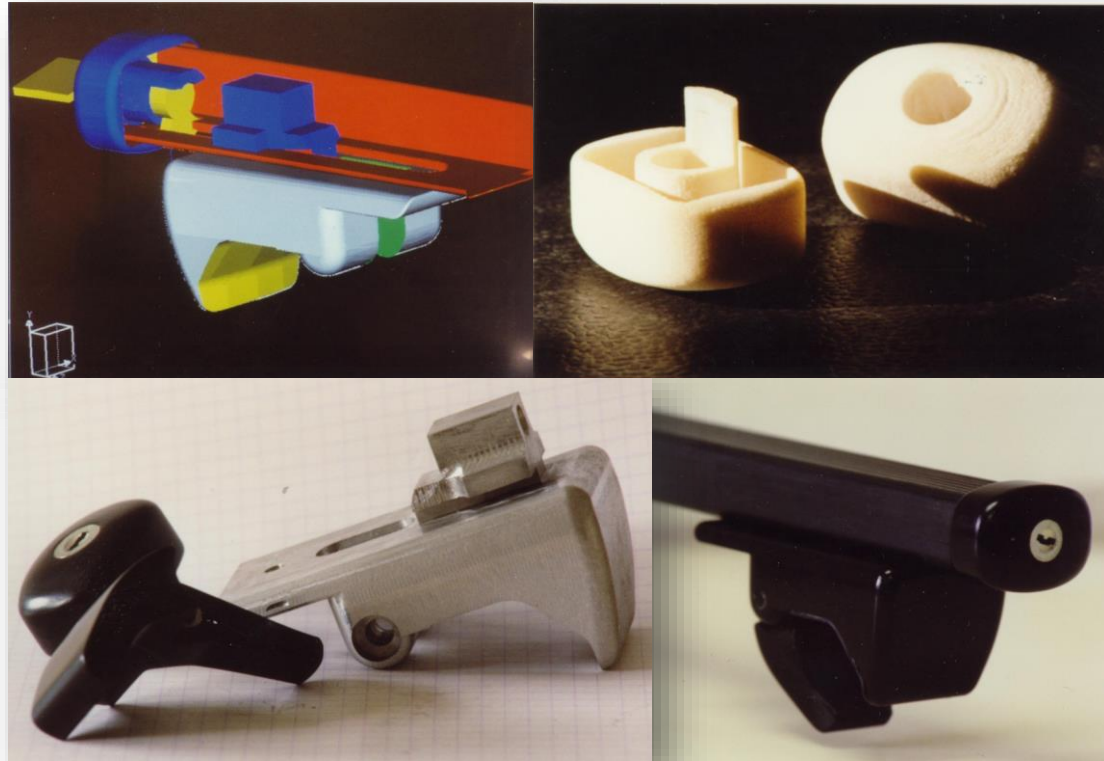
PRODUKTE

- 3D Scanner
- 3D Software
- Hardware
- Zubehör
- Schulungen

SERVICES

- 3D Scandienstleistungen
- 3D Druckdienstleistungen
- 3D Fertigung
- 3D Creative
- Wartung und Support

HISTORIE – DER BLICK ZURÜCK



UNSER ERSTER 3D-PRINT
1991

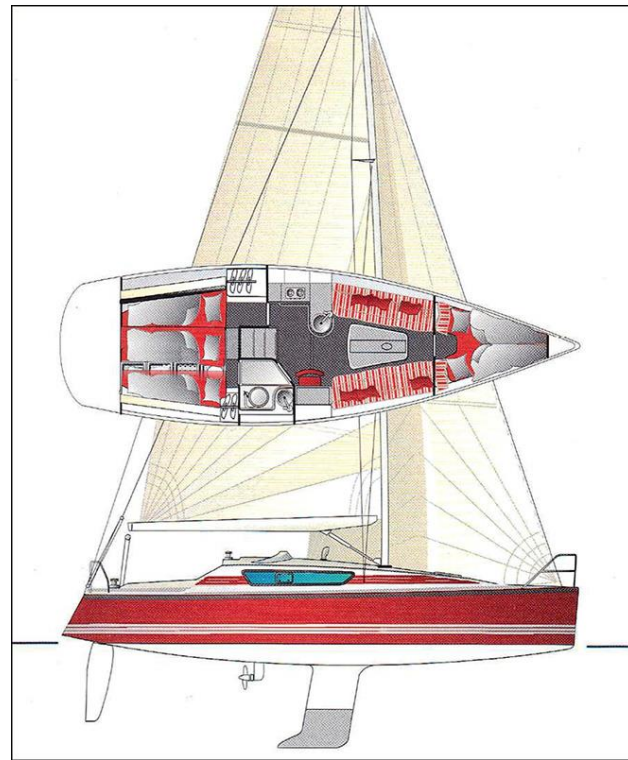
ERSTE 3D ANWENDUNGEN IM YACHT- UND WOHNMOBILBAU



Dehler 

TIEFZIEH- UND
LAMINIERFORMEN

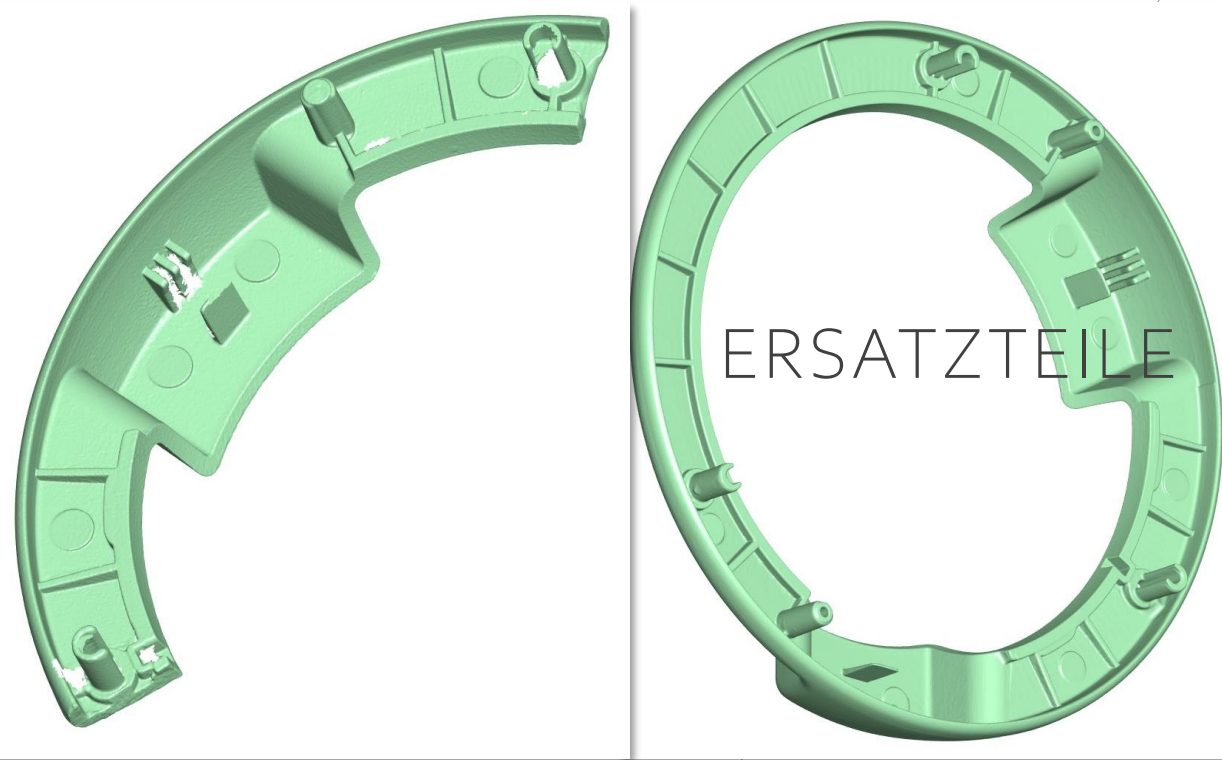
ERSTE 3D ANWENDUNGEN IM YACHT- UND WOHNMOBILBAU



Dehler 

TIEFZIEH- UND
LAMINIERFORMEN
GUSSFORMEN

ERSTE 3D ANWENDUNGEN IM YACHT- UND WOHNMOBILBAU



ERSTE 3D ANWENDUNGEN IM YACHT- UND WOHNMOBILBAU



WANDGESTALTUNG

ERSTE 3D ANWENDUNGEN IM YACHT- UND WOHNMOBILBAU



RAUMGESTALTUNG

ERSTE 3D ANWENDUNGEN IM YACHT- UND WOHNMOBILBAU



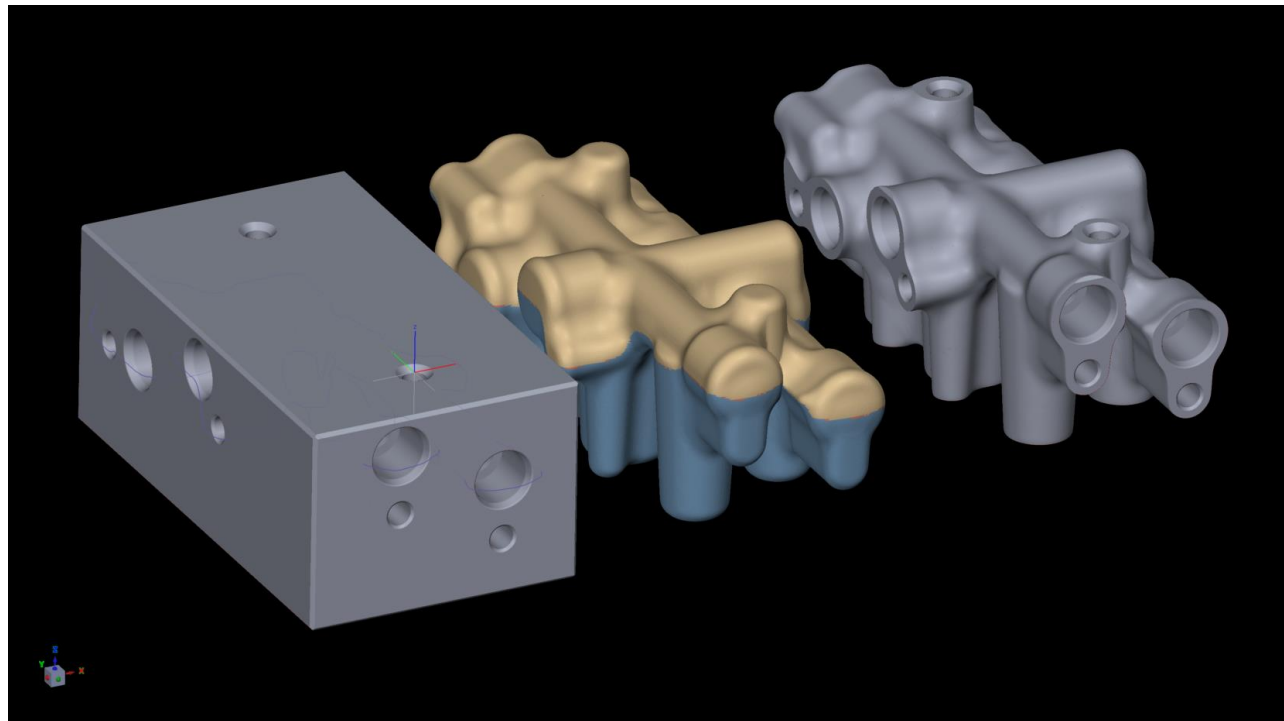
RAUMGESTALTUNG

ERSTE 3D ANWENDUNGEN IM YACHT- UND WOHNMOBILBAU



DESIGNOBJEKTE

3D ANWENDUNGEN IM YACHT- UND WOHNMOBILBAU



3D KONSTRUKTION

3D ANWENDUNGEN IM YACHT- UND WOHNMOBILBAU



KUNST

3D ANWENDUNGEN IM YACHT- UND WOHNMOBILBAU



HISTORISCHE
REKONSTRUKTIONEN

WO KOMMEN DIE DATEN HER?

WO KOMMEN DIE DATEN HER?



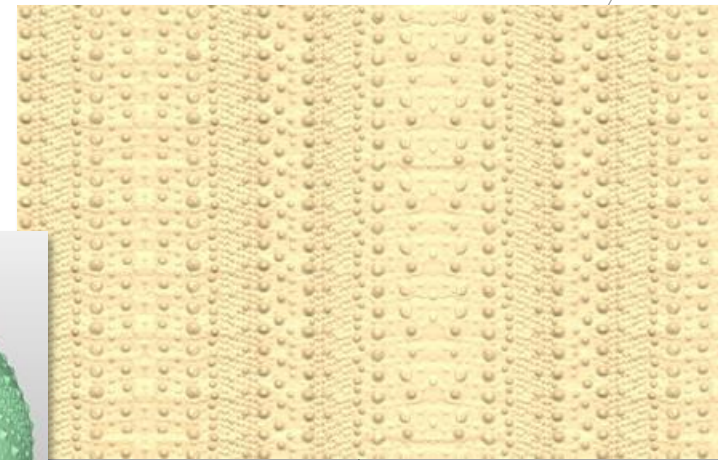
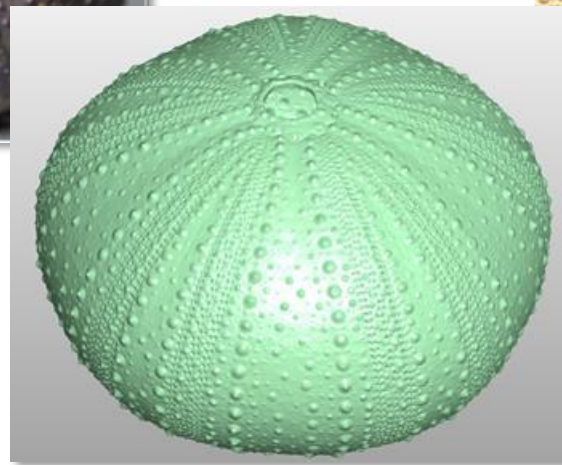
MESSEN

WO KOMMEN DIE DATEN HER?



CAD

WO KOMMEN DIE DATEN HER?



3D SCAN

WO KOMMEN DIE DATEN HER?



3D-SCANS MIT ARTEC LEO

WO KOMMEN DIE DATEN HER?



3D SCAN

WO KOMMEN DIE DATEN HER?



FB Barthei ©
ARMATUREN

3D SCAN

WELCHER SCANNER IST DER RICHTIGE?

WELCHER SCANNER IST DER RICHTIGE?



CMM

WELCHER SCANNER IST DER RICHTIGE?



ROBOT SCAN

WELCHER MOBILE SCANNER IST DER RICHTIGE?



AUTARKER
3D SCAN

WELCHER MOBILE SCANNER IST DER RICHTIGE?



PC GEBUNDENER
3D SCAN

WELCHER MOBILE SCANNER IST DER RICHTIGE?



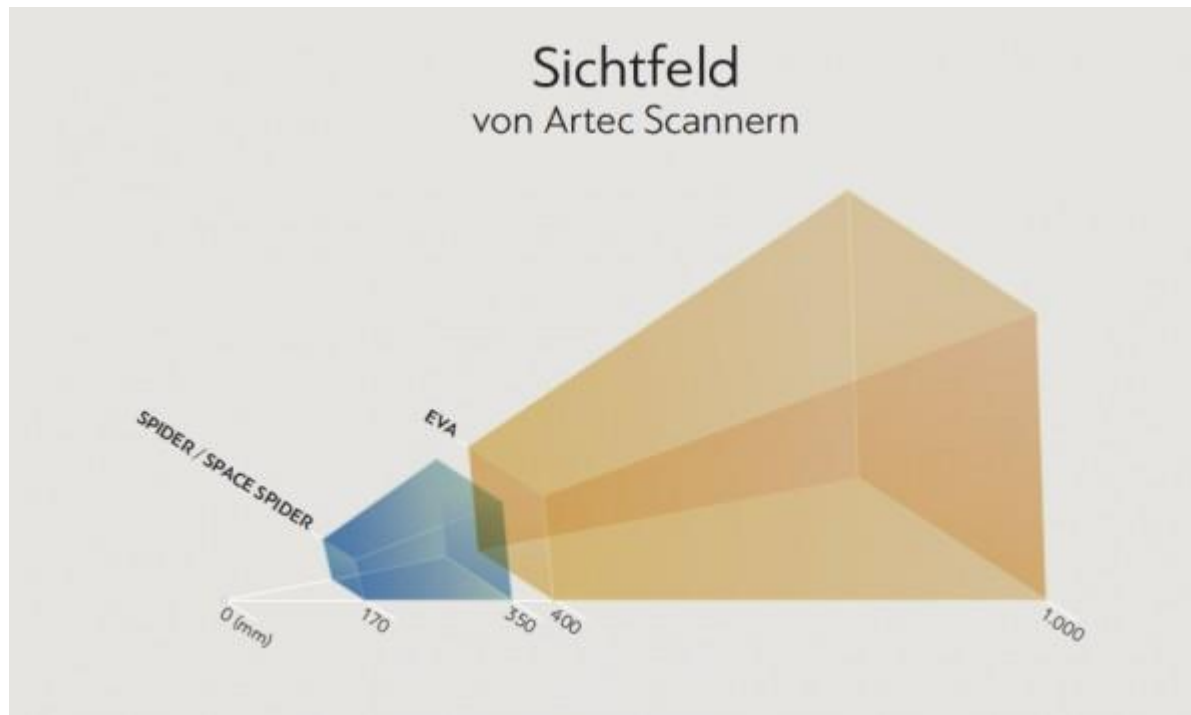
Leo	Eva	Eva Lite	Space Spider	Micro	Ray II	Metrology Kit
Scanner type						
Handheld, tetherless	Handheld	Handheld	Handheld	Desktop	Long-range	Photogrammetry kit
Object size ⓘ						
M, L	M	M	S	XS	L, XL	M, L, XL
Accuracy, up to ⓘ						
0.1 mm	0.1 mm	0.1 mm	0.05 mm	0.01 mm	1.9 mm @10m	0.002 mm
Resolution, up to ⓘ						
0.5 mm	0.2 mm	0.5 mm	0.1 mm	0.029 mm	3 / 6 / 12 mm @ 10m	N/A
Target-free technology						
✓	✓	✓	✓	✓	✓	–
Color + geometry tracking						
✓	✓	–	✓	✓	✓	–
Scanning software						
Onboard software	Artec Studio	Artec Studio	Artec Studio	Artec Studio	Onboard software, Artec Remote App, Artec Studio	Artec Metrology Kit Plugin for Artec Studio
3D mesh export formats						
OBJ, PLY, WRL, STL, AOP, ASC, Disney PTX (PTEX), E57, XYZ RGB, OBC						

WIE FUNKTIONIERT EIN 3D SCANNER?



- Ein 3D Scanner erfasst Form
- Einige 3D Scanner auch Farbe
- Wenn sie erkannt werden

WIE FUNKTIONIERT EIN 3D SCANNER?



- Ein 3D Scanner erfasst Form
- Einige 3D Scanner auch Farbe
- Wenn sie erkannt werden

WIE FUNKTIONIERT EIN 3D SCANNER?



Ein 3D Scanner erfasst Form
Einige 3D Scanner auch Farbe
Wenn sie erkannt werden

WIE FUNKTIONIERT EIN 3D SCANNER?



- Ein 3D Scanner erfasst Form
- Einige 3D Scanner auch Farbe
- Wenn sie erkannt werden

WIE FUNKTIONIERT EIN 3D SCANNER?



- Ein 3D Scanner erfasst Form
- Einige 3D Scanner auch Farbe
- Wenn sie erkannt werden

WIE FUNKTIONIERT EIN 3D SCANNER?



- Ein 3D Scanner erfasst Form
- Einige 3D Scanner auch Farbe
- Wenn sie erkannt werden

GILT DAS FÜR JEDEN 3D SCANNER?



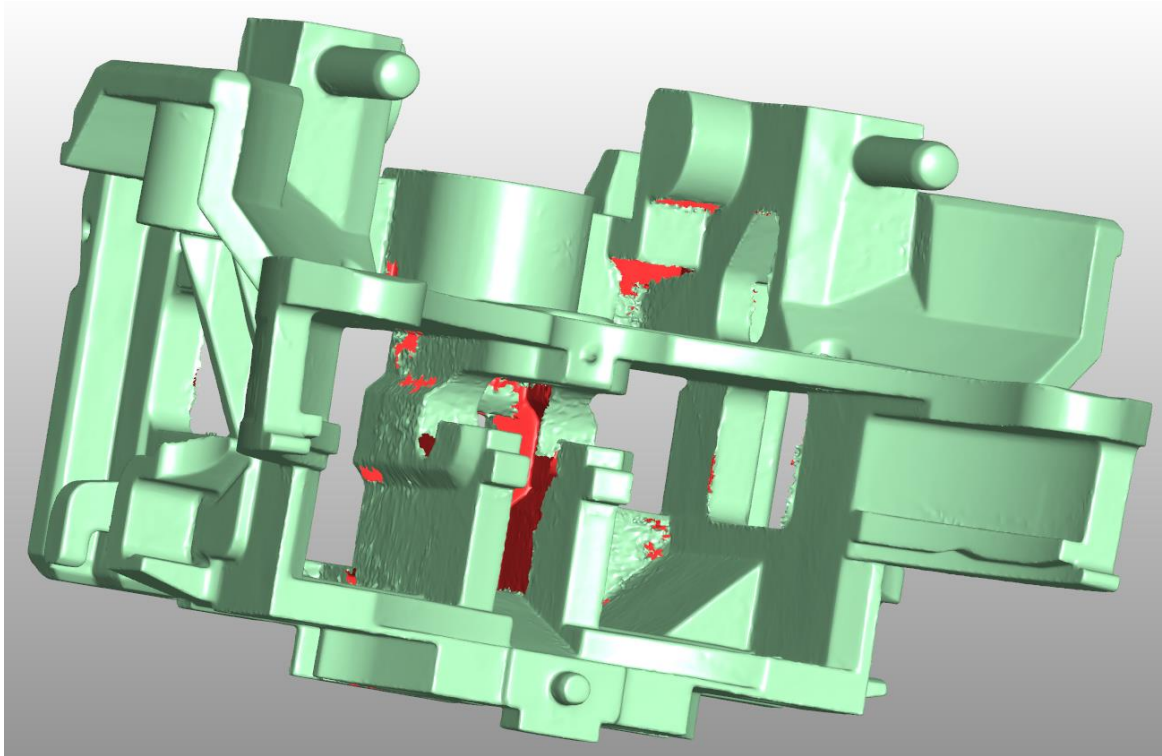
Shining Libre
Verfügbar ab November 2024

GILT DAS FÜR JEDEN 3D SCANNER?



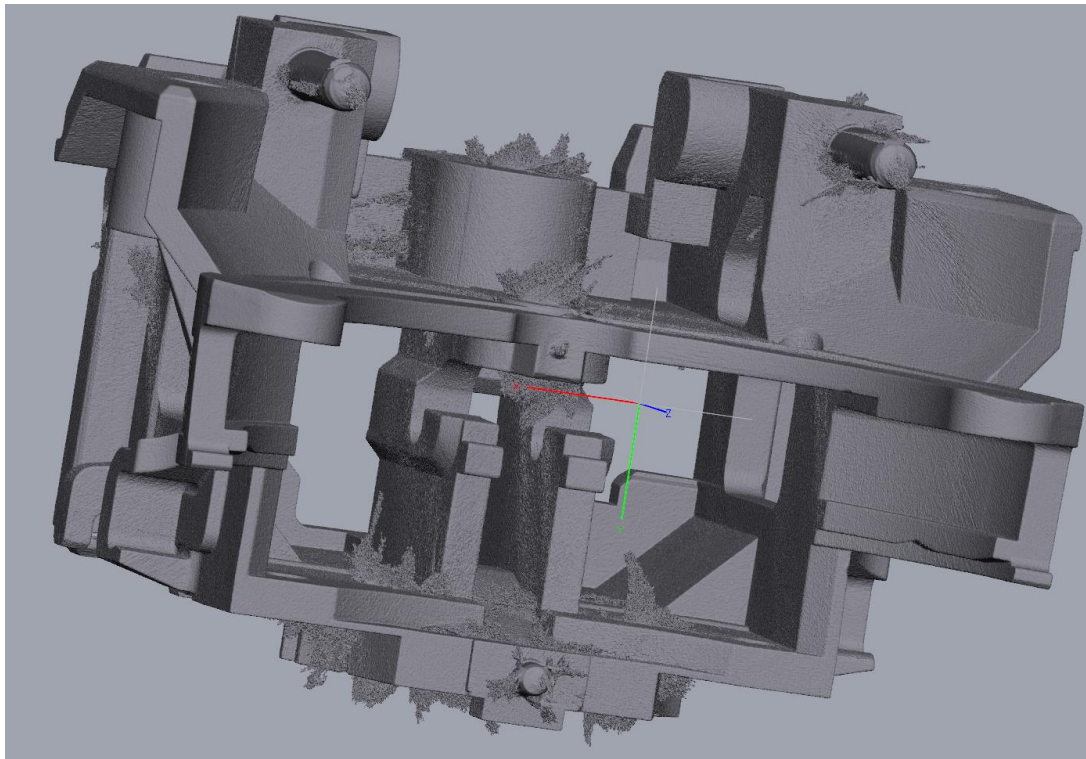
- Shining Libre
- Jetson Prozessor
- 19 IR Laserlinien
- 101 blue Laserlinien
- IR LED Structurlicht
- 48 MP Farbkamera
- Rapid und HD Mode

WIE FUNKTIONIERT EIN 3D SCANNER?



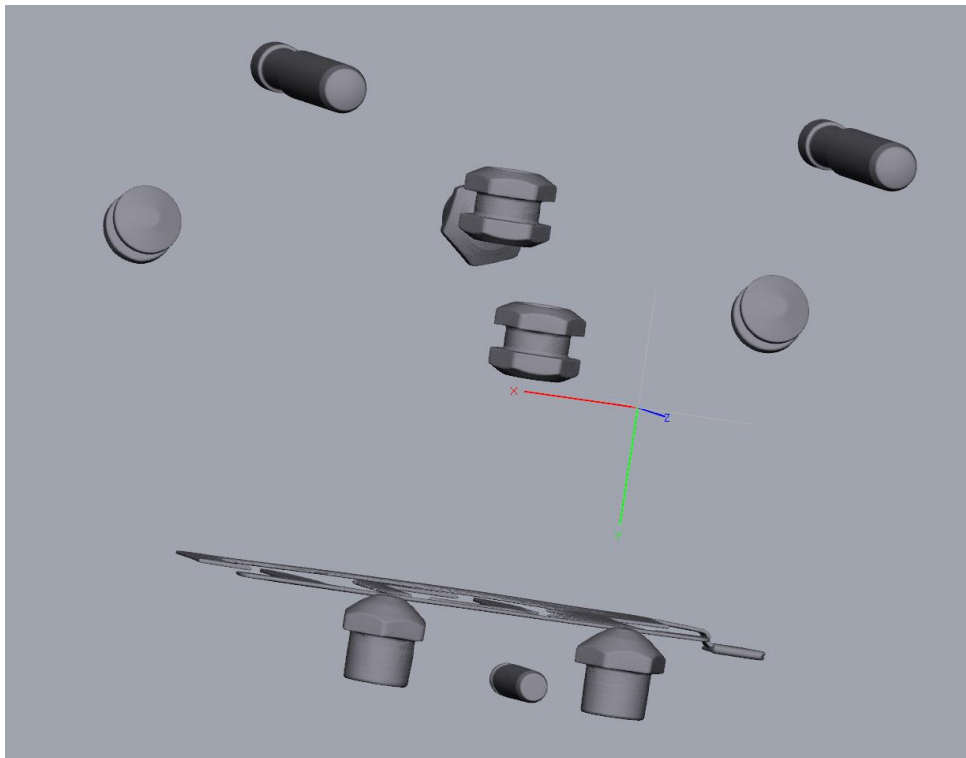
- Ein 3D Scanner erfasst Form
- Einige 3D Scanner auch Farbe
- Wenn sie erkannt werden

WIE FUNKTIONIERT EIN 3D SCANNER?



- Ein 3D Scanner erfasst Form
- Einige 3D Scanner auch Farbe
- Wenn sie erkannt werden

WIE FUNKTIONIERT EIN 3D SCANNER?



- Ein 3D Scanner erfasst Form
- Einige 3D Scanner auch Farbe
- Wenn sie erkannt werden

WIE WERDEN DIE DATEN VERARBEITET?

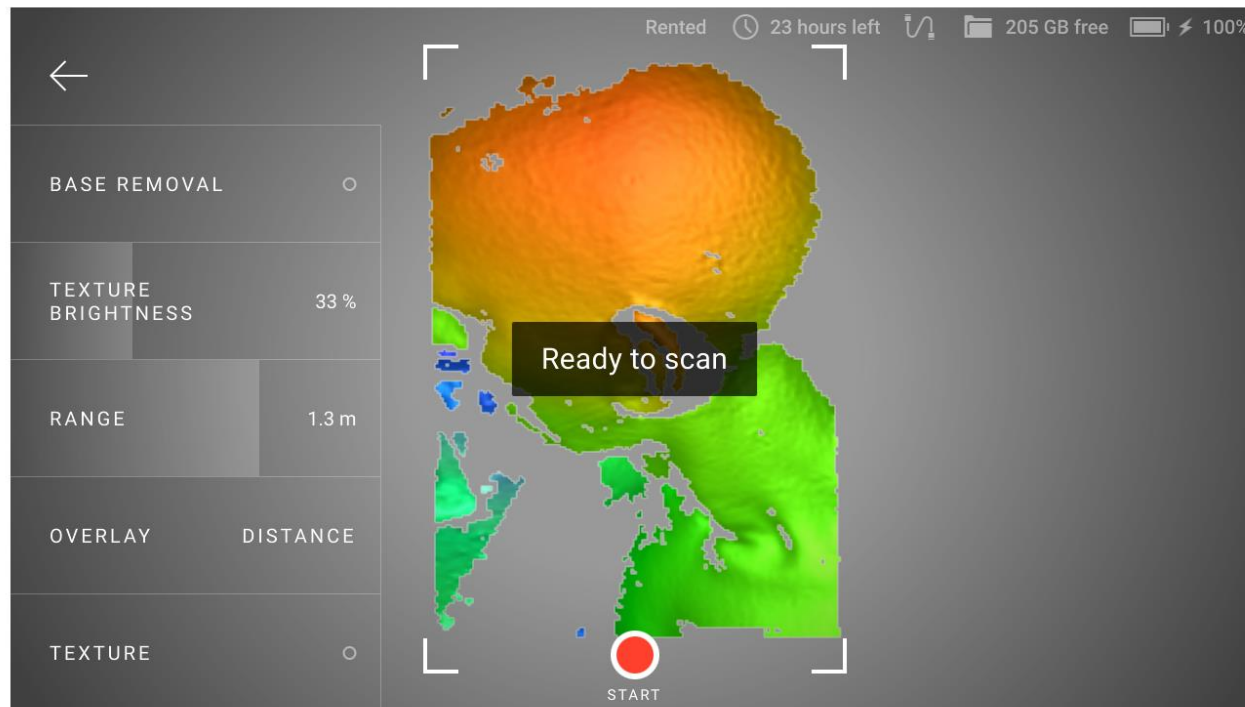


- Ein 3D Scanner erfasst Form
- Einige 3D Scanner auch Farbe
- Wenn sie erkannt werden

WIE WERDEN DIE DATEN VERARBEITET?

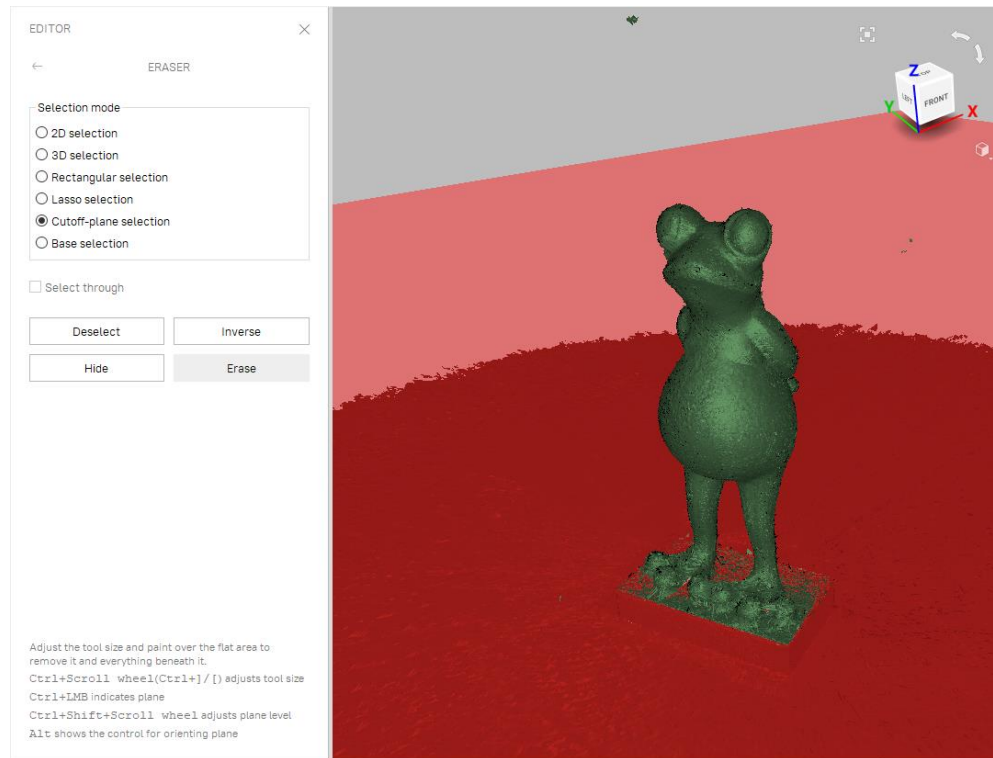


SCANNING



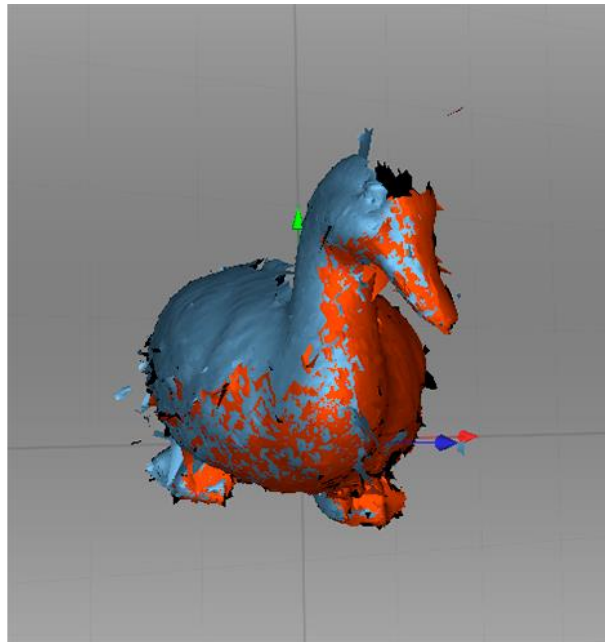
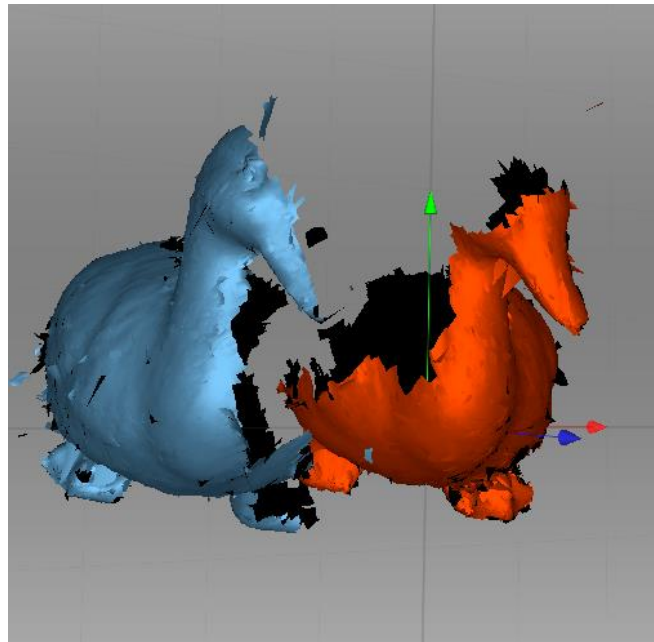
- Vorschau
- Distanz
- Tracking
- Pausieren
- Fortsetzen
- Übertragen

CLEANING



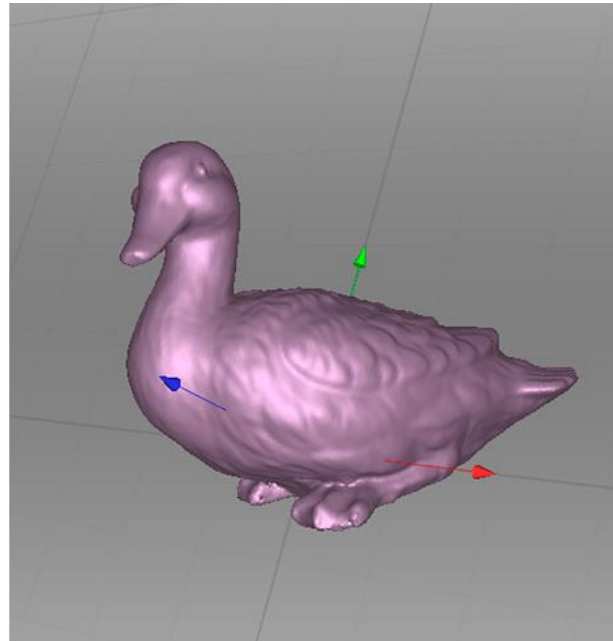
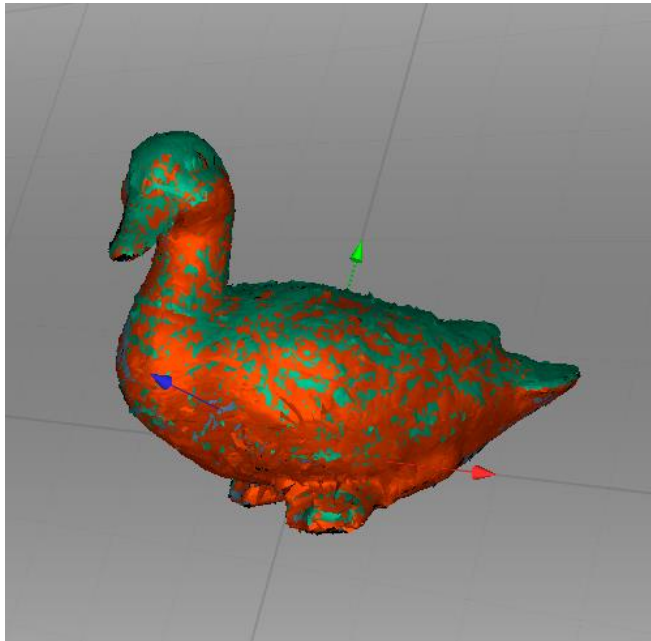
- Löschen von Unterlage
- Löschen von Artefakten
- Bereinigen der Scans

ALIGNMENT



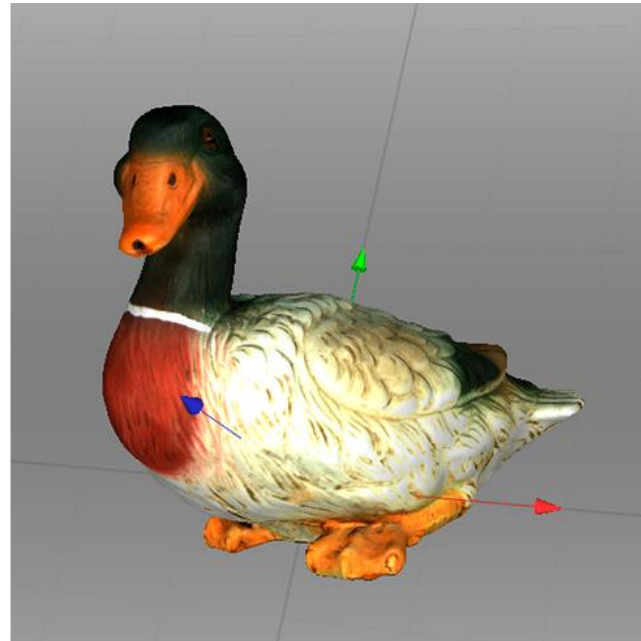
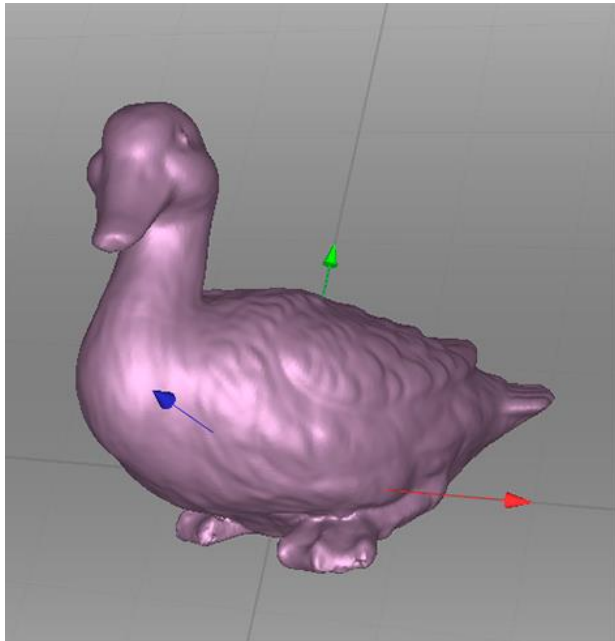
- Positionieren
- Ausrichten der Scans

REGISTRATION UND FUSION



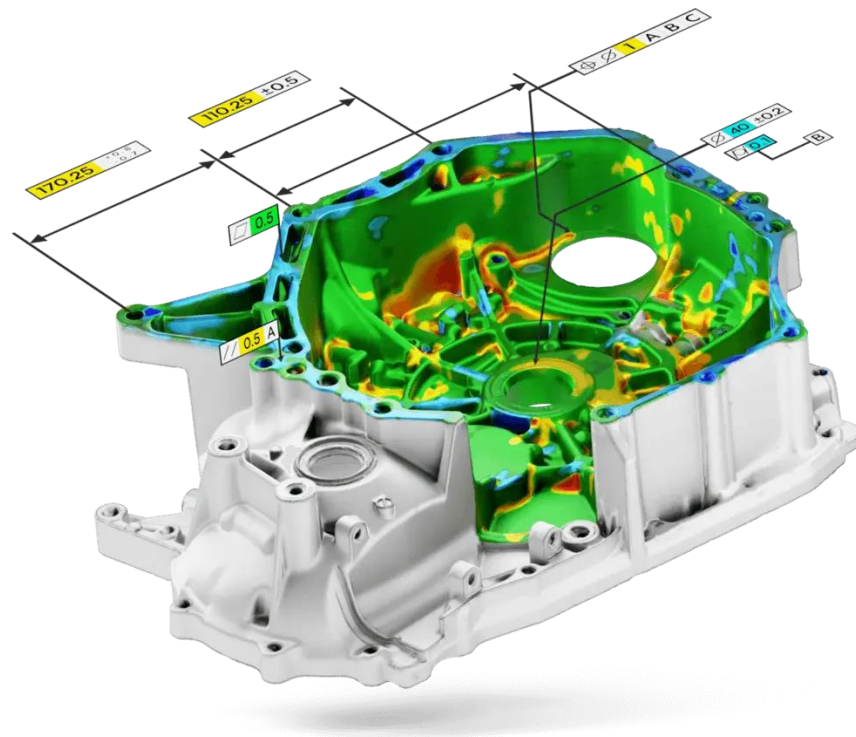
- Optimierung der Scans
- Verschmelzung der Scans
- Ergebnis Polygonnetz

POSTPROCESSING



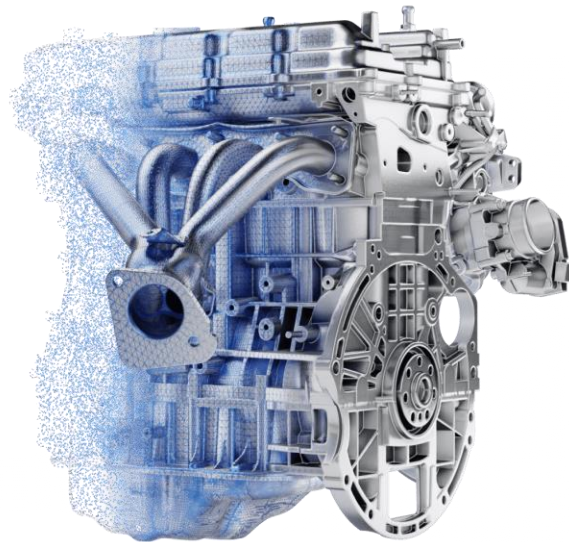
- Netzvereinfachung
- Löcher schliessen
- Textur berechnen

WOZU SOLLEN DIE DATEN VERWENDET WERDEN?



- Qualitätskontrolle
- Soll- Ist-Vergleich
- Verzug
- Verschleiss
- Verformung
- Wandstärken

WOZU SOLLEN DIE DATEN VERWENDET WERDEN?



- Reverse-Engineering
- Mesh zu CAD
- Automatisches Surfacing
- Parametrisches Surfacing
- Referenz - Unterkonstruktion



VOM SCAN ZUM CAD-MODELING?

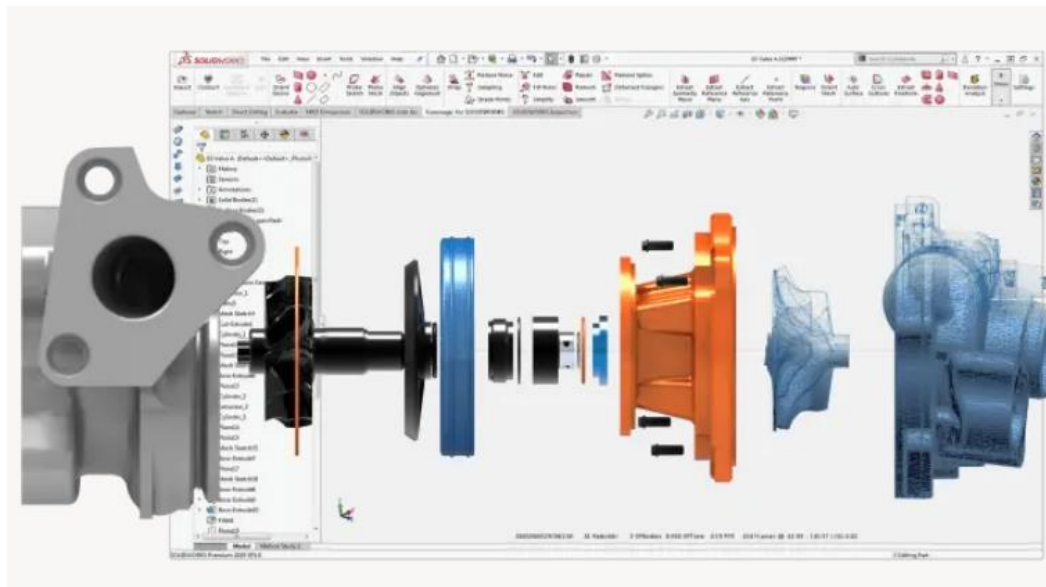
W Geomagic Wrap

Geomagic Wrap delivers the most affordable, fast, and accurate path from point cloud to 3D models. Ideal for creating perfect, watertight 3D models from complex or freeform scan data.

[Learn more about Geomagic Wrap](#)



VOM SCAN ZUM CAD-MODELING?

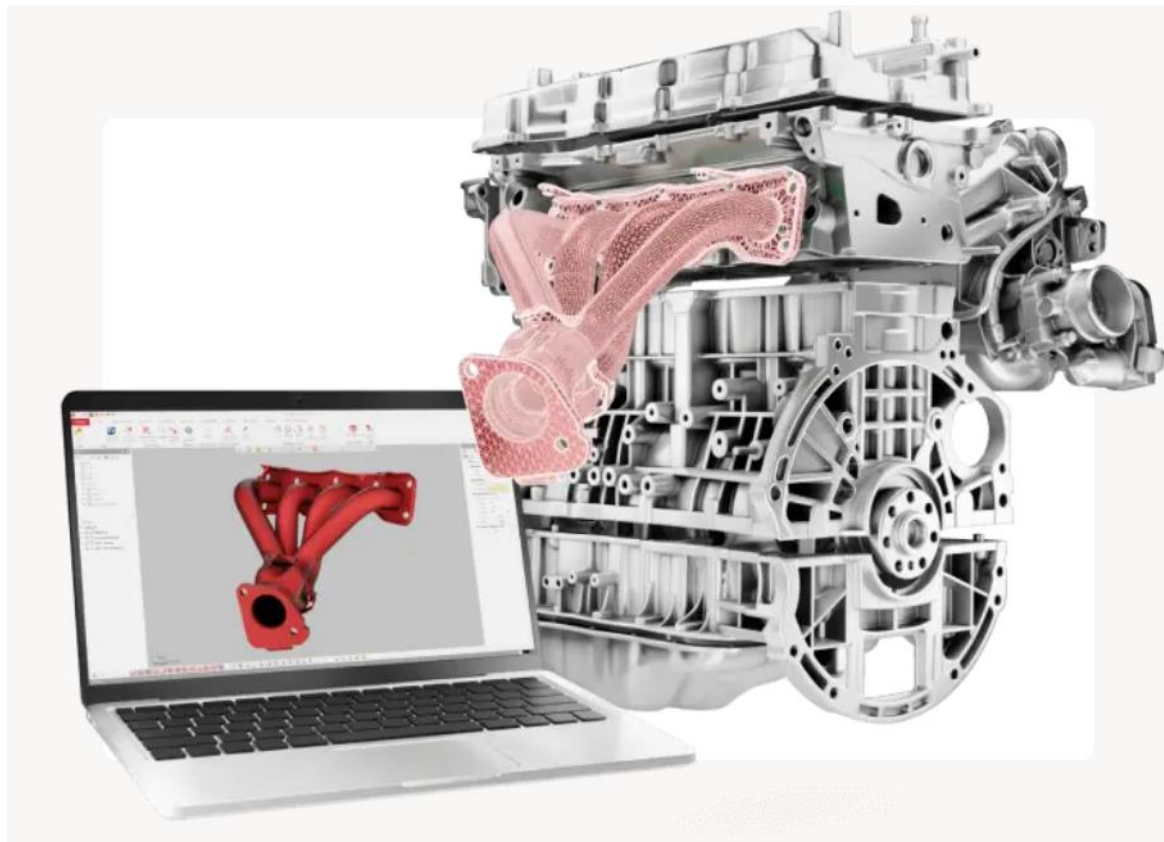


Gs Geomagic for SOLIDWORKS

Geomagic for SOLIDWORKS enables you to import data or scan directly into SOLIDWORKS. It's ideal for SOLIDWORKS users looking for a straightforward path from point cloud to complete SOLIDWORKS design file. Oqton are a proud SOLIDWORKS Gold Software partner.

[Learn more about Geomagic for SOLIDWORKS](#)

VOM SCAN ZUM CAD-MODELING?



Dx Geomagic Design X

Geomagic Design X creates accurate CAD models from 3D scan data, faster, and more reliably than anything else on the market. Extract new business value from existing parts with Design X to accelerate your process sustainability.

Geomagic Design X Essentials is a streamlined subset of the Design X toolset, for those with less frequent reverse engineering requirements or limited budget. It enables users of any scanner to make the most of their hardware.

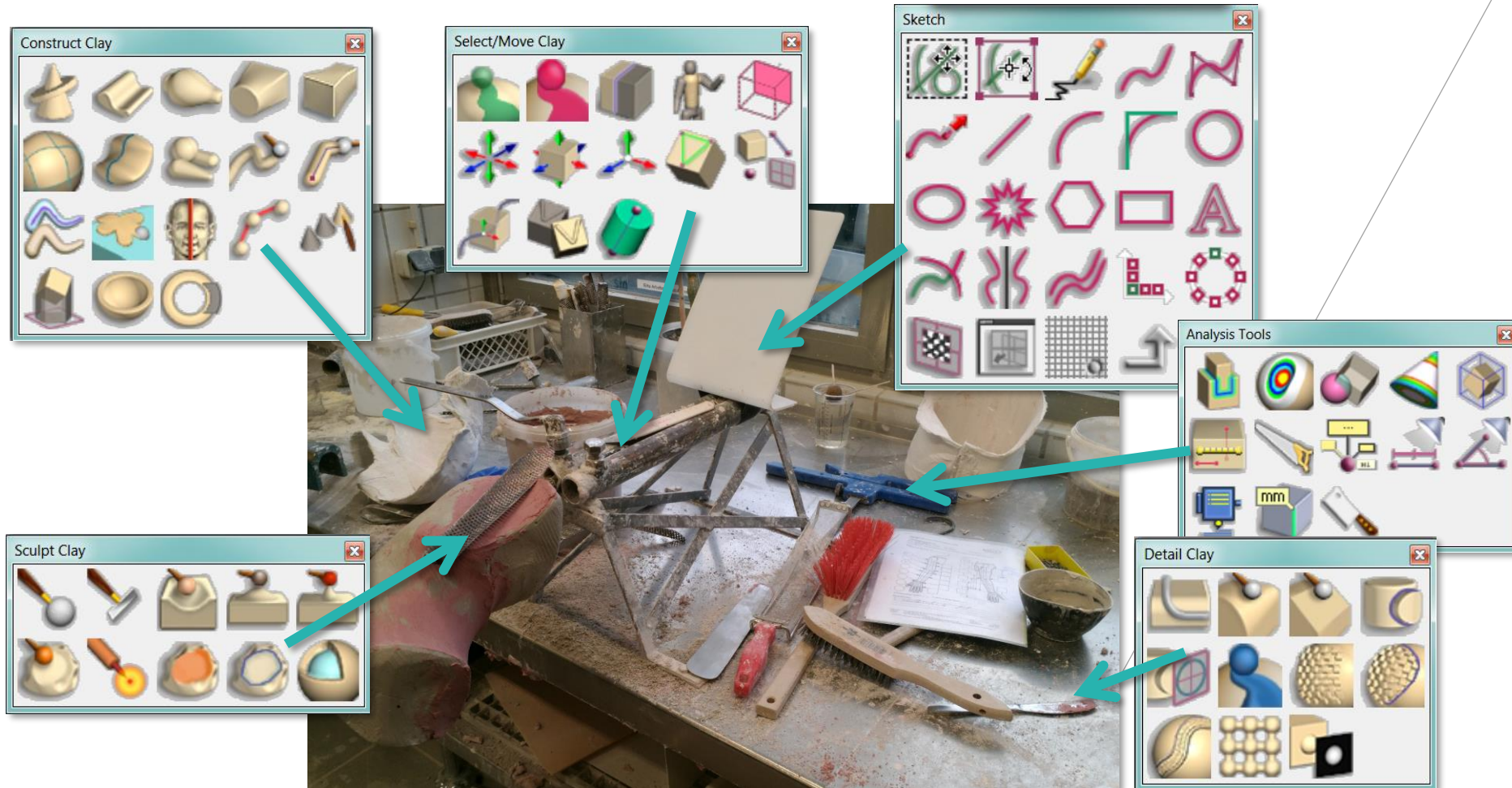
[Learn more about Geomagic Design X](#)

VOM SCAN ZUM DESIGN?

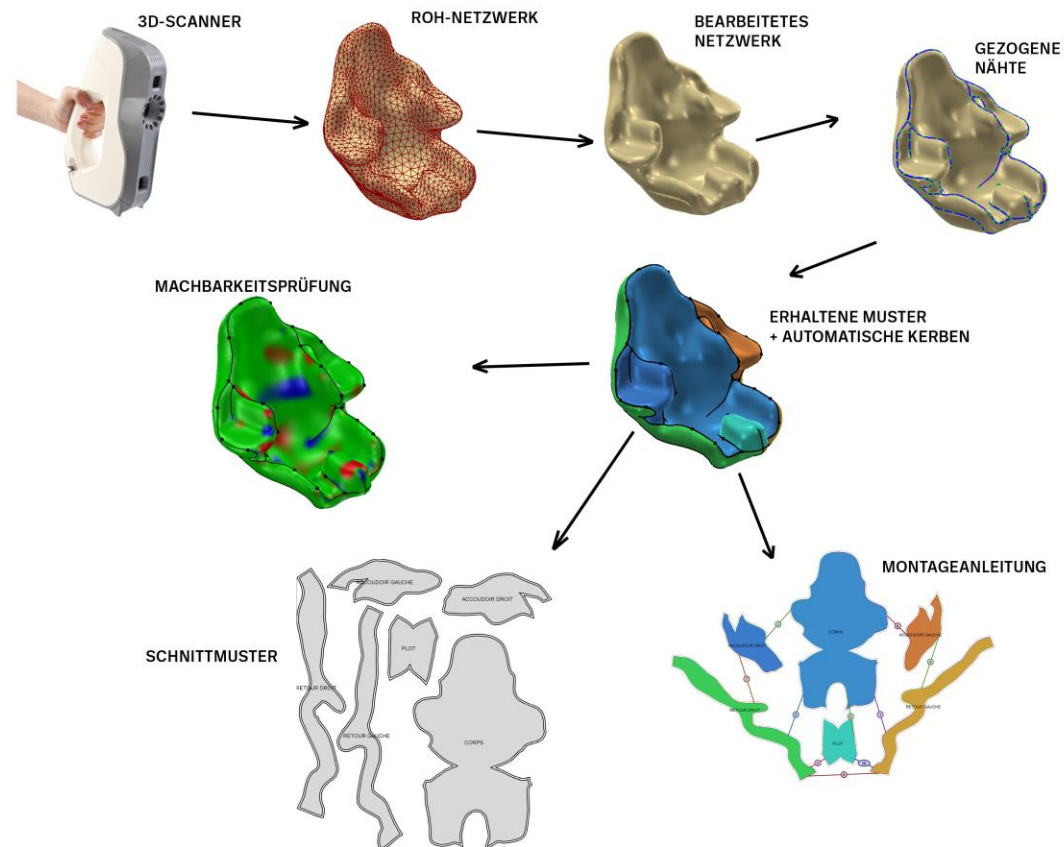
- Hybrid Modeling
- Meshes
- Voxel
- SubD
- Nurbs
- Images
- Haptic Interface
- Lattice Structures



VOM SCAN ZUM DESIGN – ORGANISCHE FORMEN?



VOM SCAN ZUR FERTIGUNG - SCHNITTMUSTER?



SCHLUSSFOLGERUNGEN

- Es gibt nicht **die** beste Lösung!
- 3D Scanner und 3D Software entwickeln sich ständig weiter
- Neutrale Schnittstellen ermöglichen Zusammenarbeit
- 3D Scannen ist mehr als ein Foto.
- Der Designprozess lässt sich (teil-) automatisieren.
- Blicken Sie über die Tellerrand!
- ... lassen Sie sich kompetent beraten!



VIELEN DANK



Antonius Köster GmbH & Co. KG
Hünenburgstr. 6 | 59872 Meschede



+49 291 13078-900



info@innovative-cad-cam-solutions.com



www.innovative-cad-cam-solutions.com